

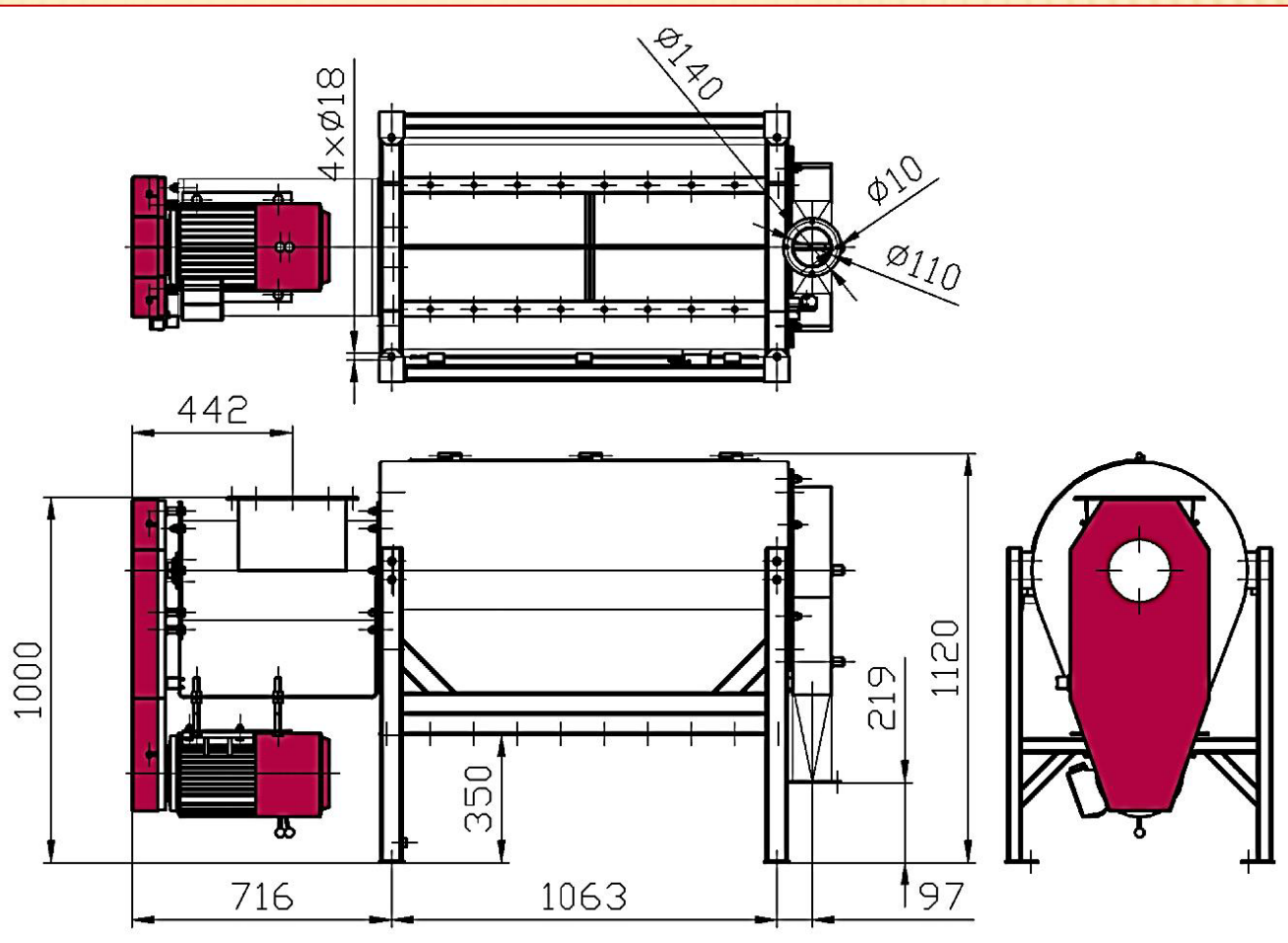
# PROSÉVAČKA MOUKY PPS 2



**NAKYPŘENÍ – PROVZDUŠNĚNÍ - PROSÉVÁNÍ**

**PROSÉVAČKA MOUKY PPS 2** se používá k nakypření, provzdušnění a prosévání. Zároveň odstraňuje z mouky nečistoty (motouzy, vlákna z pytlů apod.). Vlhkost mouky nesmí přesáhnout hodnotu 12 %. Do vpádu je přiváděna mouka, lopatky na rotoru pod vpádem dopraví mouku do vnitřního prostoru síta. Zde mouku šikmé perutě vrhají na síto, mouka propadá otvory síta do propadu, nečistoty jsou dále dopravovány přes pryžovou membránu do přepadu.

# PROSÉVAČKA MOUKY PPS



TYP		PPS 2	
Výkon	Síto (děrovaný plech $\varnothing$ 1,5 mm)	t.h <sup>-1</sup>	10 – 12
	Síto (děrovaný plech $\varnothing$ 3 mm)	t.h <sup>-1</sup>	30
Hmotnot		Kg	360
Počet otáček rotoru		ot.min <sup>-1</sup>	515
Příkon elektromotoru		kW	4

Dělnická 384  
530 00 Pardubice  
CZECH REPUBLIC

**Táňa Mičková**

tel.: + 420 775 200 898

**Roman Janovský**

tel.: + 420 728 332 250

e-mail: [torofa@email.cz](mailto:torofa@email.cz)

web: [www.torofa.cz](http://www.torofa.cz)