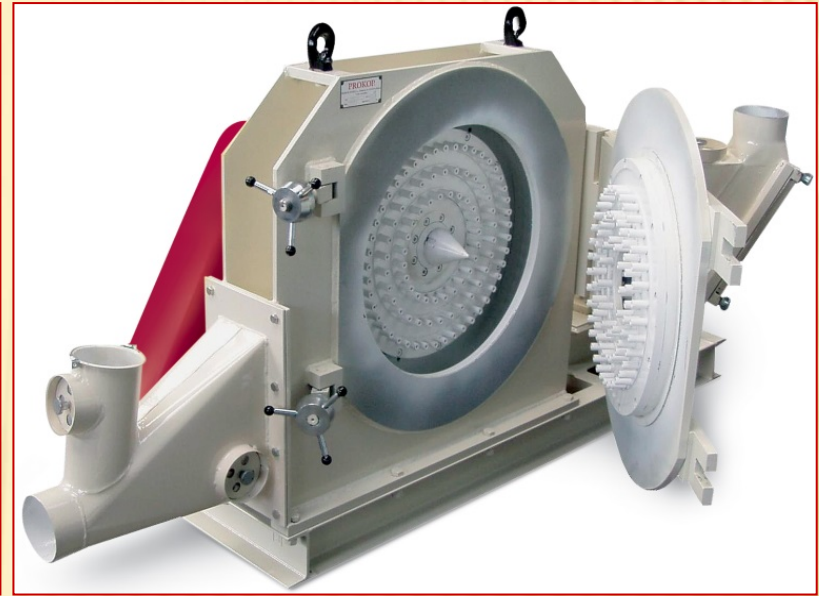
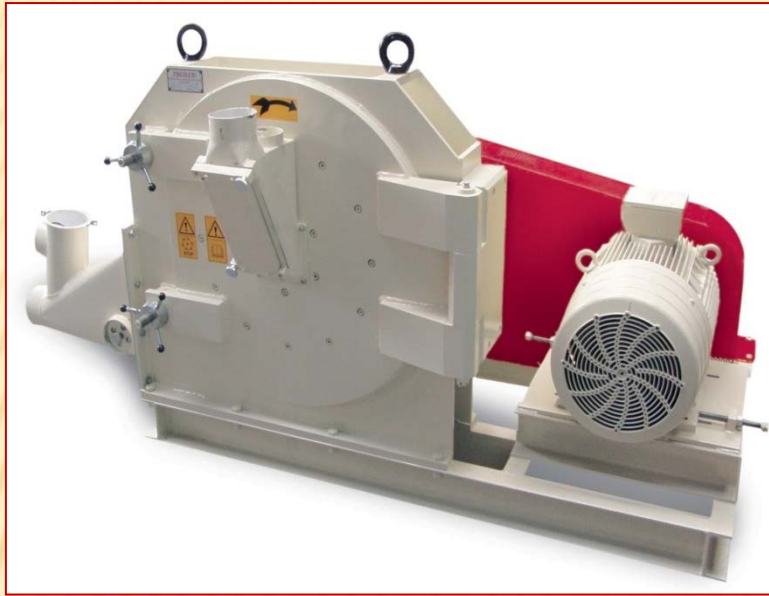


MLÝN KOLÍKOVÝ PKM 1

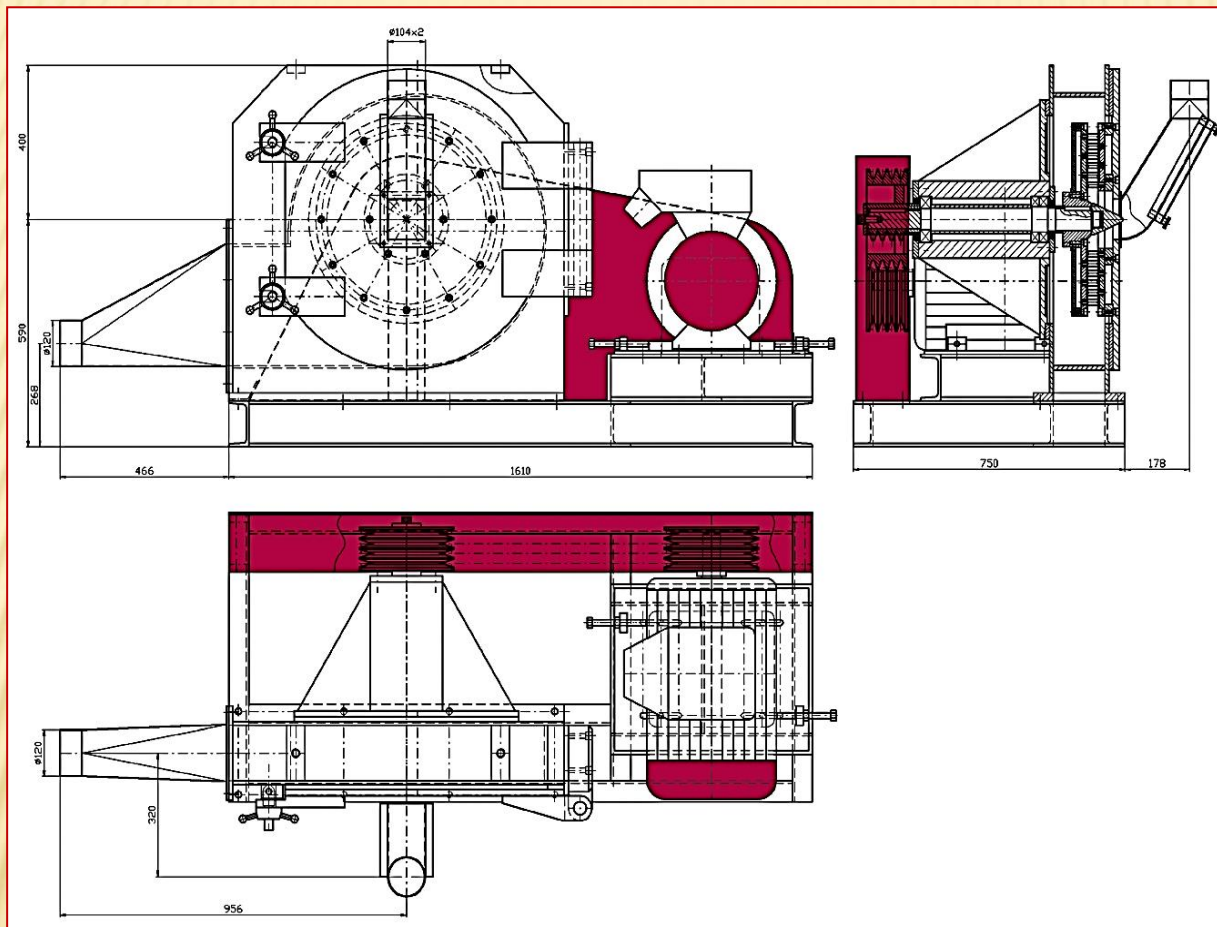


ROZMĚLŇOVÁNÍ SUROVIN



KOLÍKOVÝ MLÝN PKM 1 slouží k rozmělnování surovin pro potravinářské a krmivářské účely. Jedná se o obiloviny (pšenice, žito, ječmen, kukuřice) šroty a granulované úsušky. Po projednání je možné použití i v jiných oborech, např. chemickém.

MLÝN KOLÍKOVÝ PKM 1



Zpracovávaná surovina je přiváděna axiálně umístěným vpádem na viku v ose kolíkového rotoru do vnitřní části. Vlivem gravitace a zčásti sáním padá materiál mezi kolíky.

Kolíky jsou rozmístěny do třech řad na statoru a třech řad na rotoru. Nárazem kolíků je materiál drcen a propadá do prostoru skříně.

Tangenciálně umístěným výpadem vystupuje ven. Stroj lze použít jak pro mechanickou, tak pro tlakovou dopravu.

Výkon	t.h ⁻¹	0,5 - 5
Příkon	kW	11 - 30
Počet otáček elektromotoru	ot.min ⁻¹	2935
Hmotnost	kg	950

Dělnická 384
530 00 Pardubice
CZECH REPUBLIC

Táňa Mičková

tel.: + 420 775 200 898

Roman Janovský

tel.: + 420 728 332 250

e-mail: torofa@email.cz

web: www.torofa.cz